

VÁLVULAS DE GLOBO CON FUELLE EN GGG-40 PN-16

Vico[®] alves

Características generales:

- ▶ Fuelle de tubo corrugado de doble pared (doble sello).
- ▶ Bonete disipador de calor.
- ▶ Indicador visual de apertura.
- ▶ Volante y vástago no ascendente.
- ▶ Campana de aislamiento térmico.
- ▶ Dispositivo lubricante del vástago, tuerca y husillo. Diseño "interno" que evita roturas del mismo.
- ▶ El sellado en las superficies está reforzado con una aleación de Cr la cual otorga a la válvula mayor resistencia y antifricción.
- ▶ Pintura protectora anticorrosión resistente a altas temperaturas.
- ▶ Nitruración en el templado de fabricación; garantizando mayor anticorrosión y antifricción.
- ▶ Accionamiento por volante.



Características técnicas:

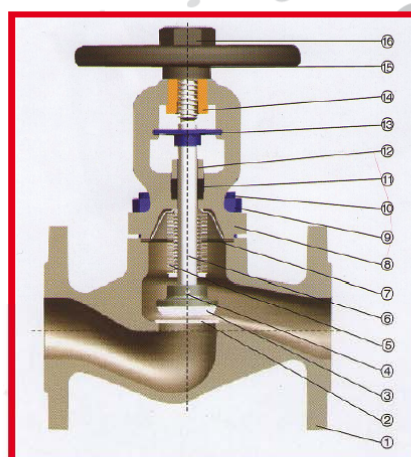
- ▶ Diseño y fabricación según Norma EN13709.
- ▶ Pruebas e inspecciones de fabricación según Norma EN12266
- ▶ Face to face: DIN3202/ EN558-2
- ▶ Conexión de bridas según Norma EN1092-2 /DIN2543. Presion nominal: PN - 16
- ▶ Aplicación bajo presiones nominales de PN1.6 Mpa a 6.4 Mpa.
- ▶ Rango de temperatura de trabajo: -10°C hasta 350°C.

REFERENCIA	TAMAÑO
0VFH0015	DN15
0VFH0020	DN20
0VFH0025	DN25
0VFH0032	DN32
0VFH0040	DN40
0VFH0050	DN50
0VFH0066	DN65
0VFH0081	DN80
0VFH0101	DN100
0VFH0126	DN125
0VFH0151	DN150
0VFH0201	DN200
0VFH0251	DN250
0VFH0301	DN300
0VFH0351	DN350
0VFH0401	DN400

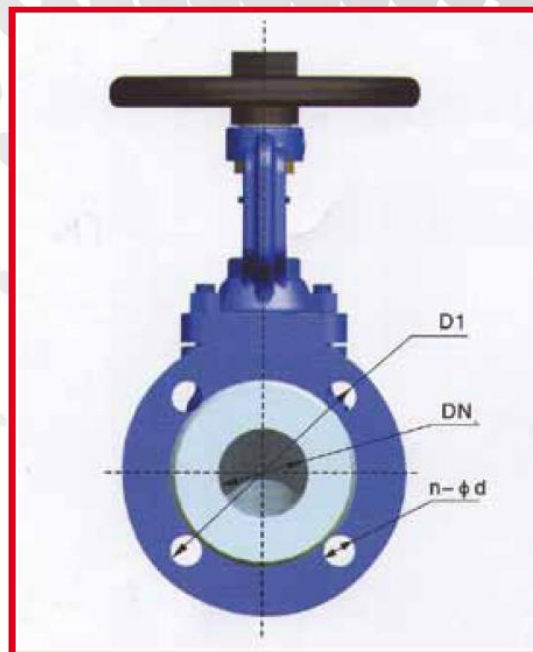
Aplicaciones:

- ▶ Fluidos: vapor, gases, amoníaco, aceite térmico, agua caliente, etc. Gracias a su construcción en GGG-40 y a sus características de fabricación, su aplicación es óptima tanto en aceite térmico como en vapor.
- ▶ Principales medios de aplicación: plantas industriales, energéticas, químicas, farmacéuticas, sistemas de agua fría y caliente, etc.

Productos fabricados bajo normas internacionales:



ITEM	NOMBRE	MATERIAL	ITEM	NOMBRE	MATERIAL
1	CUERPO	GGG-40	9	TUERCAS	ASTM A194-2H
2	ASIENTO	SS 304	10	TORNILLOS	ASTM A193-B7
3	DISCO	ACERO+13Cr	11	EMPAQUETADURA	GRAFITO FLEXIBLE
4	PERNO	SS 304	12	PRENSA ESTOPAS	SS 304
5	FUELLE	SS 304+GRAFITO	13	INDICADOR VISUAL	1C25
6	VÁSTAGO	CAERO+13Cr	14	TUERCA DEL VÁSTAGO	ALEACION COBRE
7	JUNTA	SS 304+GRAFITO	15	VOLANTE	ACERO AL CARBONO
8	BONETE	GGG-40	16	TAPA	1C45



Rendimiento:

Presión Nominal		PN	Mpa
Test de Presión	Prueba de resistencia	1.5 PN	
	Prueba de estanqueidad	1.1 PN	
	Gas seal test	0.6	
Temperatura adecuada de trabajo		-10°C + 350°C	

Dimensiones*:

ITEM	PN16							
	L	D	D1	D2	b	f	H	n - ød
15	130	95	65	45	16	2	195	4x14
20	150	105	75	58	18	2	195	4x14
25	160	115	85	68	18	2	207	4x14
32	180	140	100	78	18	2	218	4x18
40	200	150	110	88	18	3	225	4x18
50	230	165	125	102	20	3	230	4x18
65	290	185	145	122	20	3	272	4x18
80	310	200	160	138	20	3	290	8x18
100	350	220	180	158	20	3	355	8x18
125	400	250	210	188	22	3	410	8x18
150	480	285	240	212	22	3	425	8x22
200	600	340	295	268	24	3	540	12x22
250	730	405	355	320	26	3	665	12x26
300	850	460	410	378	28	4	720	12x26
350	980	520	470	438	30	4	970	16x26
400	1100	580	525	490	32	4	1055	16x30